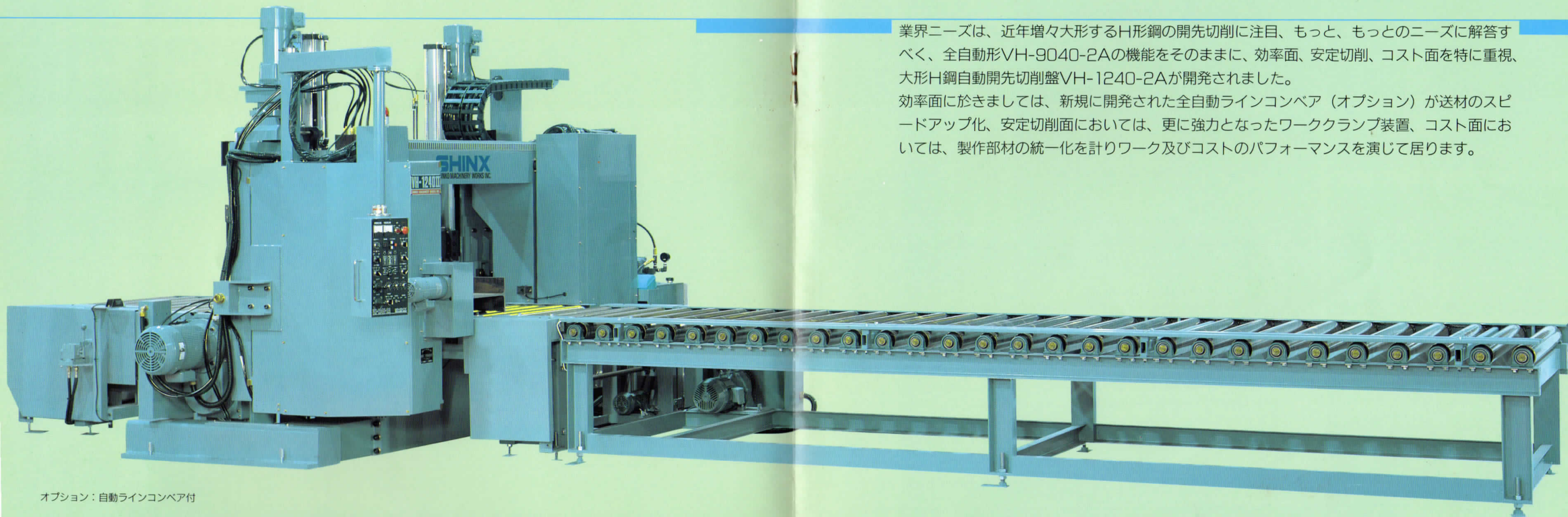


# 大形H形鋼自動開先切削盤

# VH-1240-2A

SHINX



オプション：自動ラインコンベア付

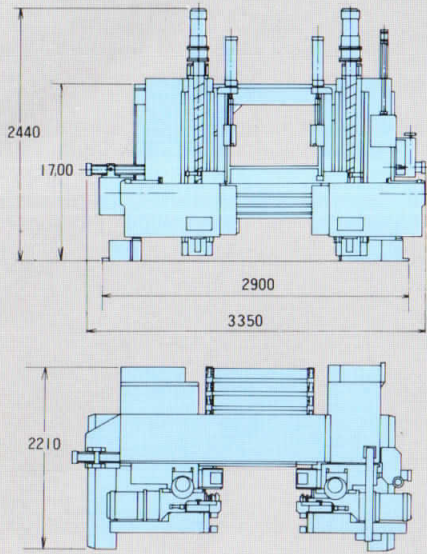
業界ニーズは、近年増々大形するH形鋼の開先切削に注目、もっと、もっとのニーズに解答すべく、全自動形VH-9040-2Aの機能をそのままに、効率面、安定切削、コスト面を特に重視、大形H鋼自動開先切削盤VH-1240-2Aが開発されました。

効率面に於きましては、新規に開発された全自動ラインコンベア（オプション）が送材のスピードアップ化、安定切削面においては、更に強力となったワーククランプ装置、コスト面においては、製作部材の統一化を計りワーク及びコストのパフォーマンスを演じて居ります。

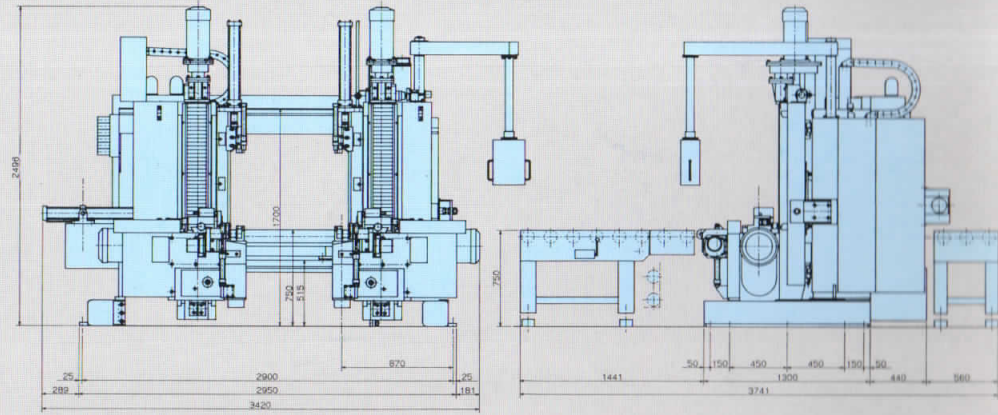
■仕 様			
機 種 名	VH-9040-2S	VH-9040-2A	VH-1240-2A
加 工 材 寸 法	H形鋼 200×100~900×400(mm) コラム材 250~600(mm)	←	H形鋼 200×100~1200×400(mm)
加 工 能 力	追 込 量 30mm	←	←
	スカラップ 35R	←	←
	開先量 35° Max 32mm	←	開先量 35° Max 36mm
	勾 配 量 0~300mm	←	勾 配 量 Max 400mm
	加工材通過時最短長さ 800mm(勾配含まず)	加工材通過時最短長さ 400mm	
標準取付カッター	開先カッター 35°(22t用)、追込カッター、スカラップカッター 各左右1ヶ		
オプションカッター	開先カッター 35°(28t用)、45°(22t用)、45°(28t用)		
加工基準方式	油圧による内面基準方式	←	←
使 用 電 動 機	主軸用 7.5kW×2台、油圧ユニット用 1.5kW×1台	←	←
	勾配用 0.2kW×1台、主軸昇降用 1.5kW×2台 コンベア用 0.2kW×1台、0.1kW×2台	←	←
機 械 寸 法	3350×2210×2440(mm)	3741×3420×2496(mm)	3808×3801×2496(mm)
機 械 重 量	5500kg	5500kg(コンベア部除く)	6500kg(コンベア部除く)

\*上記の仕様は、製品改良のため予告なく変更する場合がありますのでご了承下さい。

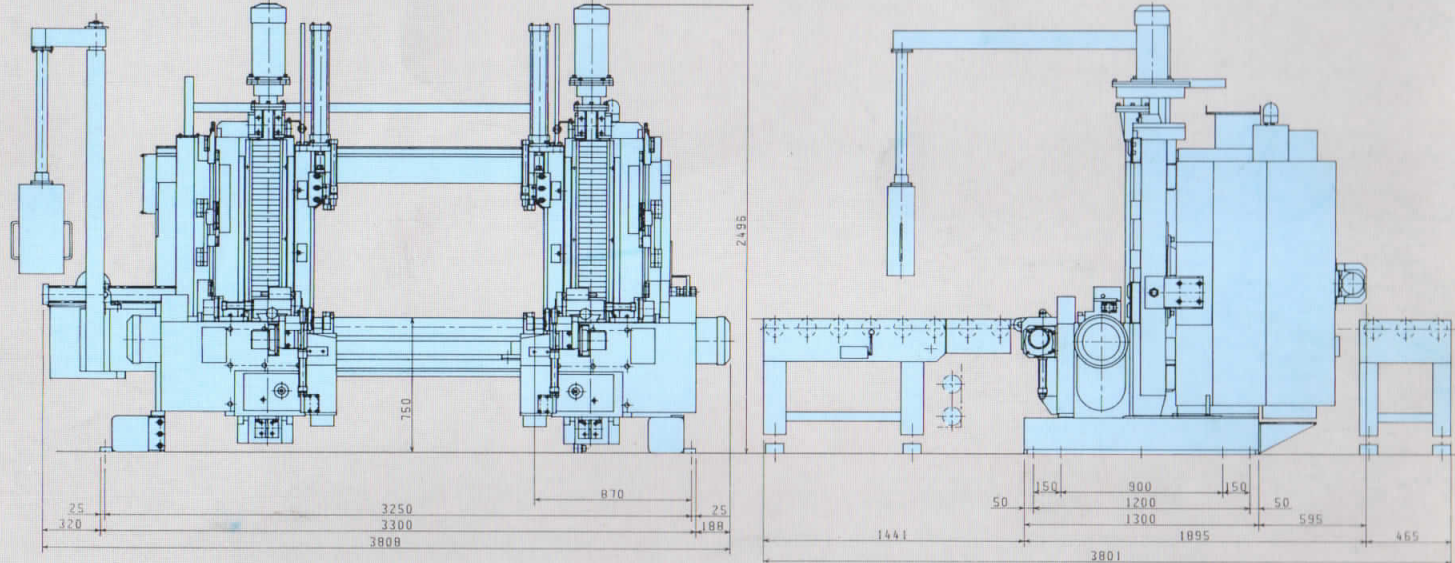
VH-9040-2S



VH-9040-2A

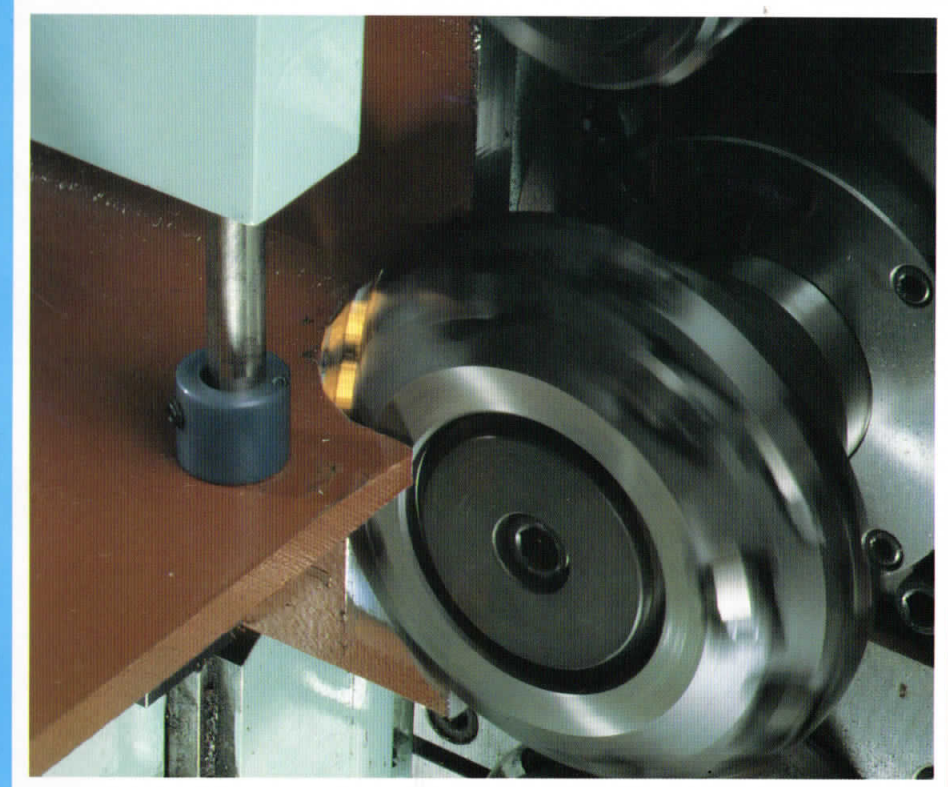


VH-1240-2A



SHINX

H形鋼自動開先切削盤



VH WELD JOINT BEVELLER  
9040-2S/9040-2A/1240-2A



シンクス株式会社

本社/工場 千420 静岡市松富740 ☎054(272)0091代 FAX(272)1164  
☎054(272)3040代 FAX(273)0991  
本社FC/大井川FC/吉田FC/小笠FC/平和FC

SHINX NETWORK

- 東京支店 ☎03(5950)3622
- 前橋営業所 ☎0272(21)4581
- 横浜営業所 ☎045(474)0488
- 八王子営業所 ☎0426(42)0135
- 宇都宮営業所 ☎0286(27)1247
- 新潟営業所 ☎025(283)4870
- 土浦営業所 ☎0298(24)9506
- 千葉営業所 ☎0472(47)3477
- 九州支店 ☎09448(8)3290
- 熊本営業所 ☎096(389)6190
- 福岡営業所 ☎092(473)8175
- 大分営業所 ☎0975(34)4714
- 鹿児島営業所 ☎0992(26)3933
- 沖縄営業所 ☎0988(76)5441
- 広島営業所 ☎082(877)5151
- 岡山営業所 ☎0862(41)5051
- 米子営業所 ☎0859(23)1436
- 高松営業所 ☎0878(22)9330
- 徳島営業所 ☎0886(26)4003
- 松山営業所 ☎0899(47)1561
- 大阪営業所 ☎06(330)1831
- 和歌山営業所 ☎0734(74)3961
- 京都営業所 ☎075(344)4520
- 姫路営業所 ☎0792(85)4086
- 名古屋営業所 ☎052(362)4615
- 岐阜営業所 ☎0582(74)2978
- 金沢営業所 ☎0762(68)4355
- 福井営業所 ☎0776(25)2871
- 富山営業所 ☎0764(22)8250
- 松本営業所 ☎0263(28)1975
- 長野営業所 ☎0262(23)7671
- 甲府営業所 ☎0552(22)8619
- 仙台営業所 ☎022(235)5674
- 郡山営業所 ☎0249(39)5347
- 盛岡営業所 ☎0196(63)0970
- 酒田営業所 ☎0234(33)5762
- 青森営業所 ☎0177(43)9377
- 札幌営業所 ☎011(757)1031
- 旭川営業所 ☎0166(24)1025
- 三島営業所 ☎0559(76)5653
- 浜松営業所 ☎053(454)0531
- 静岡営業所 ☎054(272)0091
- 吉田営業所 ☎0548(32)9904



大井川FC